



indigoꝛff

ACOUSTIC CEILING

PLAFÓN ACÚSTICO



technical specs

especificación técnica

PRODUCT / PRODUCTO	MODULAR MDF SLATS WITH BLACK ACOUSTIC PANEL
COMPOSITION / COMPOSICIÓN	BLACK MDF SLATS / WOODEN VENEER WITH VARNISH / 100% PET
DIMENSIONS / DIMENSIONES	23.6" x 47.2" / 23.6" x 23.6"
THICKNESS / ESPESOR	1/2" (12 mm) / 1" (25mm)
STANDARD COLORS / COLORES ESTÁNDAR	6 colors
FIRE RETARDANT / RETARDANTE AL FUEGO	Class A / ASTM E84
ACOUSTIC ABSORPTION / ABSORCIÓN ACÚSTICA	NRC 0.65 - 0.95

STANDARD COLORS

COLORES ESTÁNDAR



SAND



NATURAL



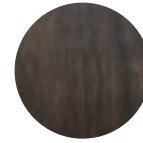
WHEAT



CAPUCCINO



SMOKE



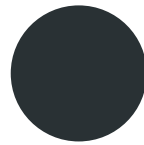
WALNUT

HOLDING SYSTEM COLORS

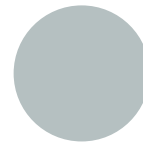
COLORES DEL SISTEMA DE SUJECIÓN



BLACK



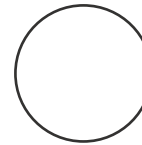
OXFORD



GREY



IVORY



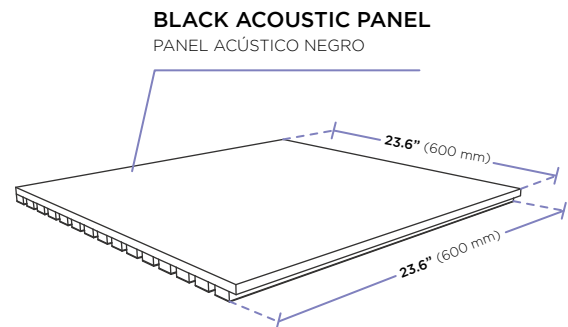
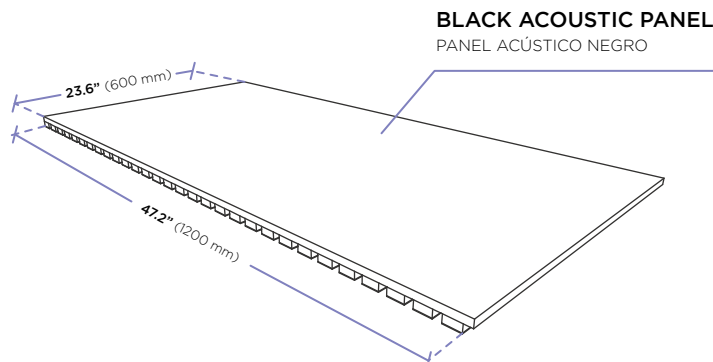
WHITE

installation

instalación

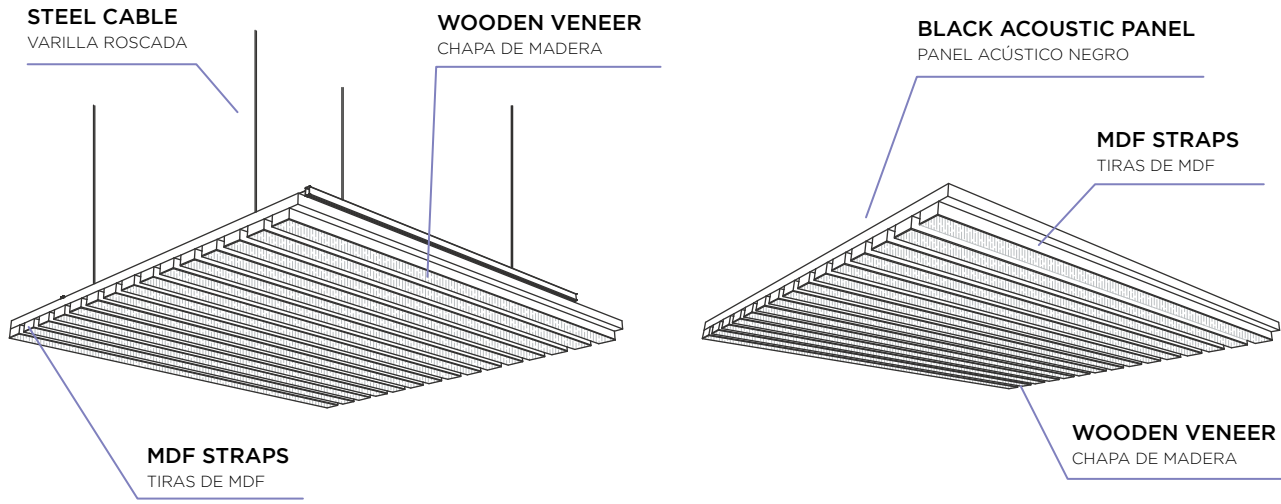
ISOMETRIC TOP VIEW

VISTA SUPERIOR ISOMÉTRICA



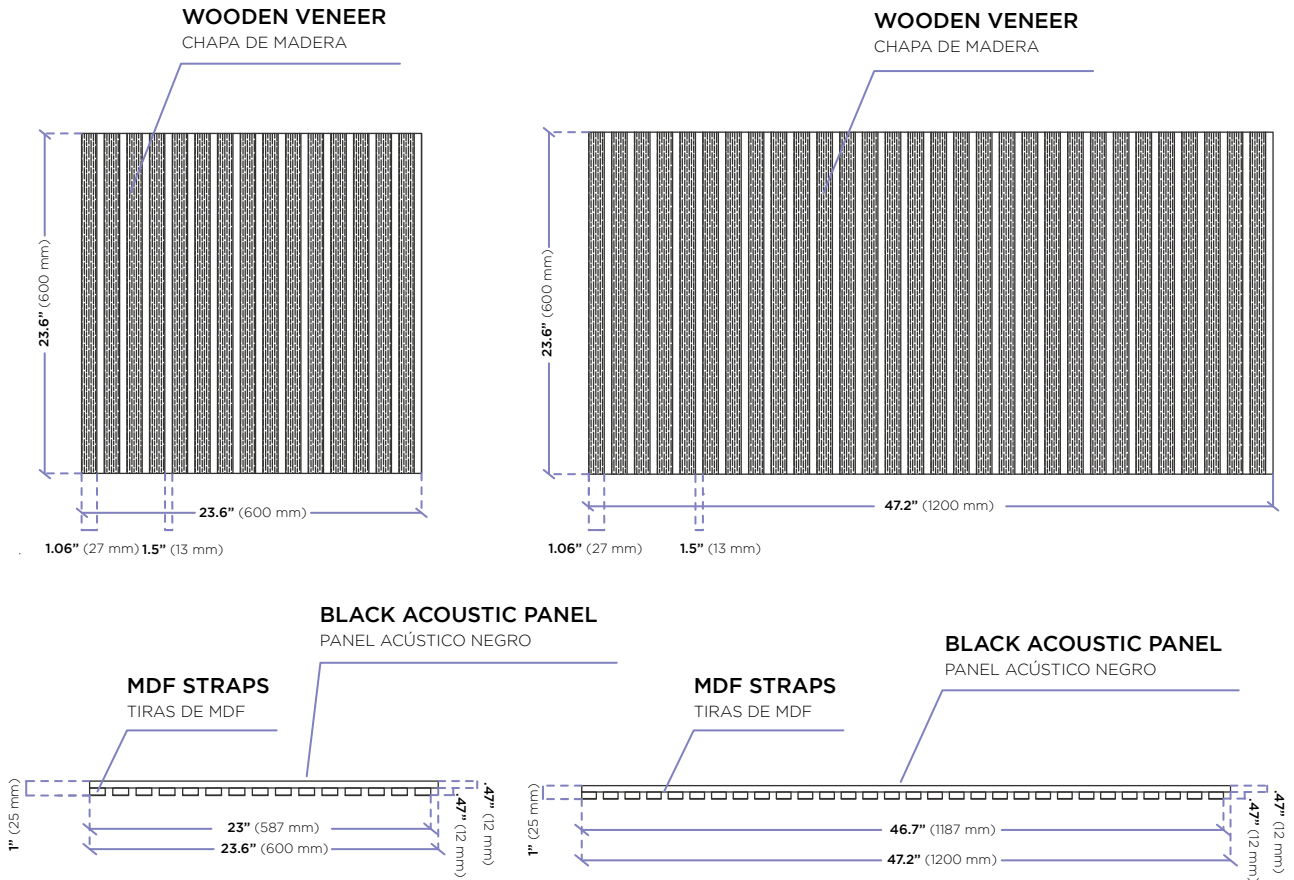
ISOMETRIC BOTTOM VIEW

VISTA INFERIOR ISOMÉTRICA



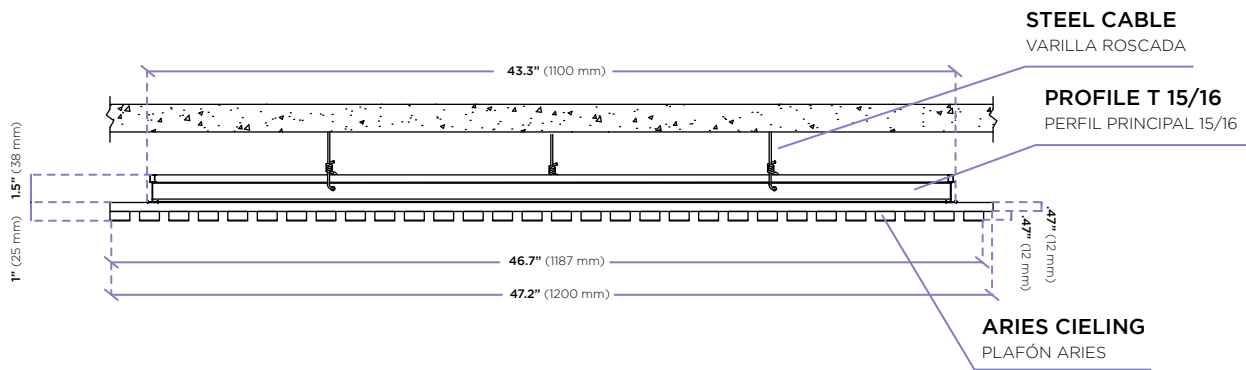
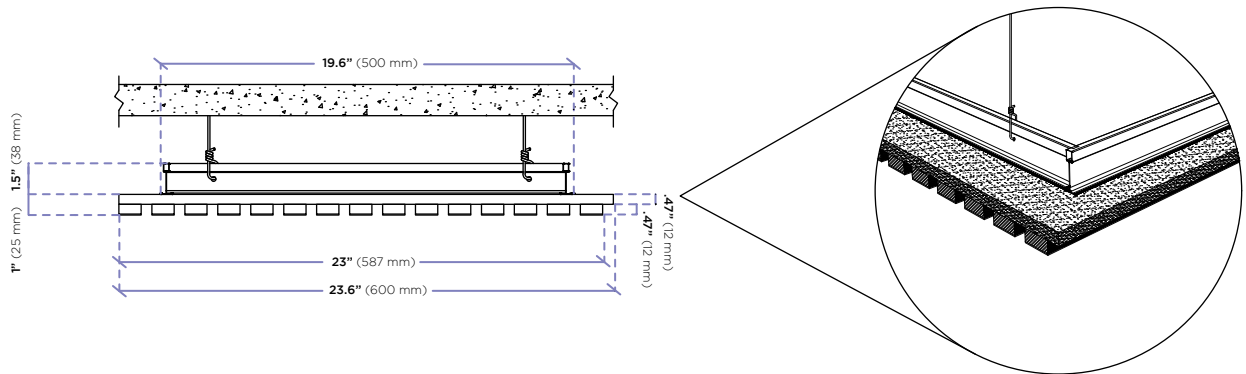
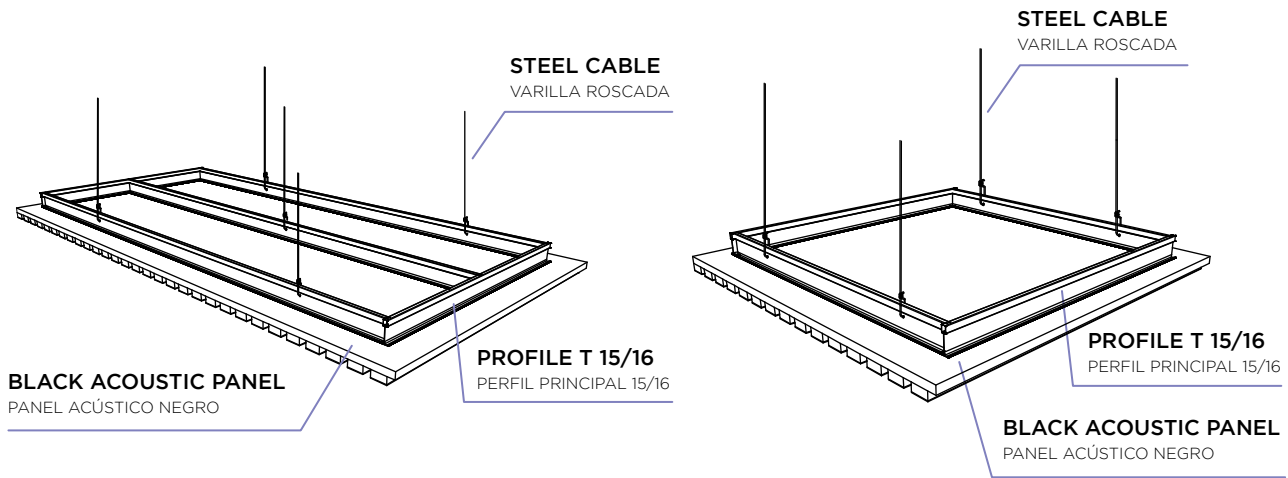
DIMENSIONS

DIMENSIONES



HOLDING SYSTEM PROFILE 15/16"

SISTEMA DE SUJECIÓN PERFIL 15/16"



NOTE: THE MEASUREMENTS REPORTED IN THIS TECHNICAL SHEET ARE STANDARDIZED AND EXPRESSED IN INCHES (") AND MILLIMETERS (MM), HOWEVER THESE MAY VARY ACCORDING TO PROJECT.

NOTA: LAS MEDIDAS SEÑALADAS EN ESTA FICHA TÉCNICA ESTÁN ESTANDARIZADAS Y EXPRESADAS EN PULGADAS (") Y MILÍMETROS (MM), SIN EMBARGO ESTAS PUEDEN VARIAR DE ACUERDO A UN PROYECTO ESPECÍFICO.



The new way to look up

indigoff.design